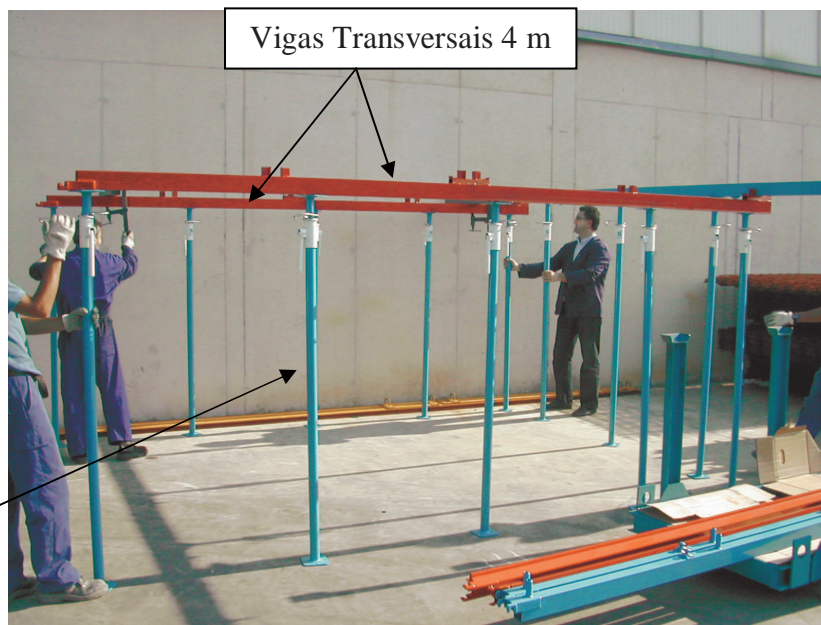


## MONTAGEM DA FORMA DE LAJE PLANA

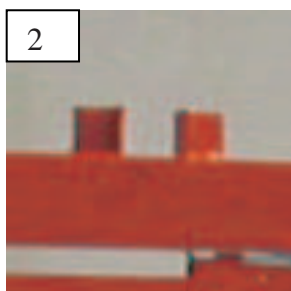
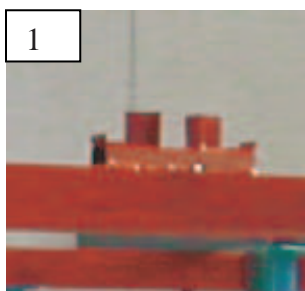
**1º** Colocar as vigas transversais de 4 m dispostas paralelamente a uma distância aproximada de 3,25 m. Estas vigas transversais possuem tubos de encaixes para as escoras sustentada-las.



As escoras serão colocadas nos tubos de encaixe das vigas (pinos)

É conveniente a utilização de dois ou três pessoas até o mecanismo tomar forma.

**2º** Colocar as 3 Vigas Longitudinais de 4 m perpendicular as vigas transversais nos espaços pré de terminado (U com 2 T e 2 T), após colocar as escoras nos tubos de encaixes das vigas longitudinais.



Existem dois tipos de encaixes para a colocação da viga longitudinal:

- 1- U com 2 T
- 2- 2 T





Viga longitudinal 1 (no encaixe U com 2 T)

Viga longitudinal 2 (no encaixe 2 T)

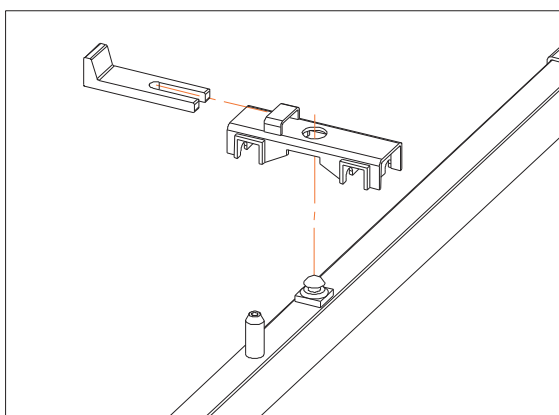
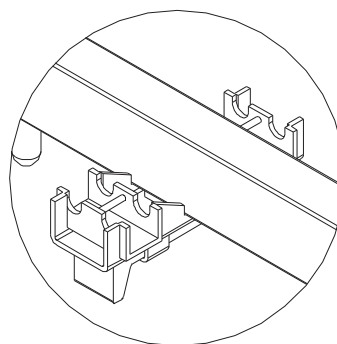
Viga longitudinal 3 (no encaixe 2 T)

**3º** Colocar os 8 cabeçais duplos nos encaixes (cogumelo de engate) das Vigas Longitudinais 3.

Cabeçal Duplo com Cunha

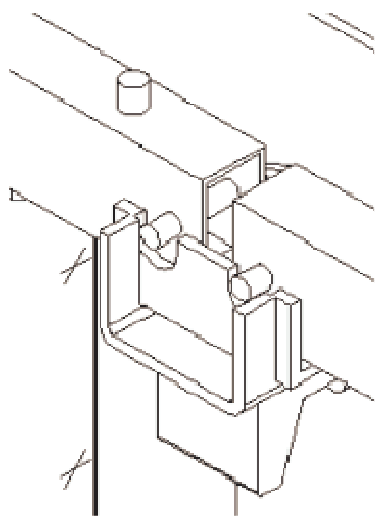
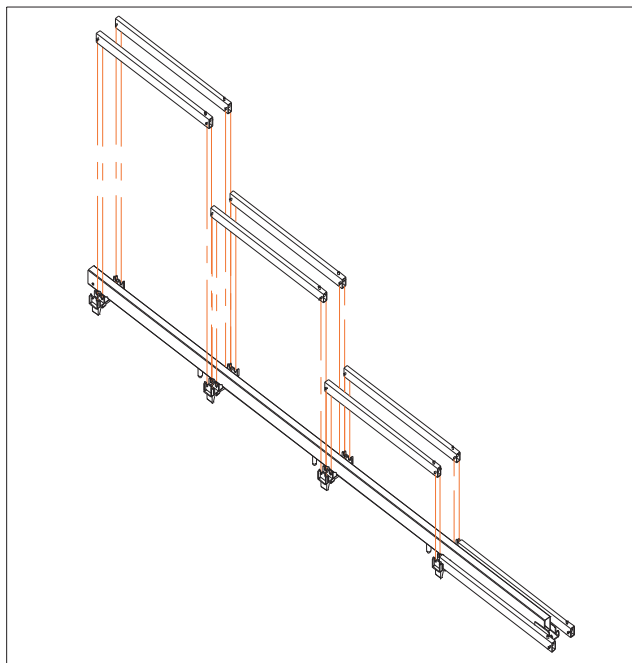


Posição final do cabeçal na viga longitudinal

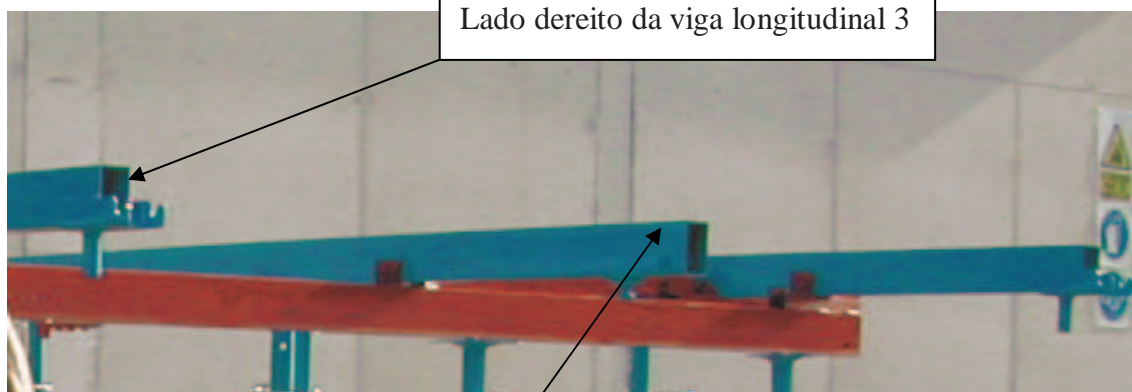


Colocar o cabeçal de maneira que coincida com o encaixe (cogumelo de engate). A união a esse elemento da Viga Longitudinal se realiza golpeando com um martelo a cunha do cabeçal.

4º Colocar as 6 réguas sobre os cabeçais duplos conforme figura abaixo (3 réguas no lado esquerdo da viga horizontal e 3 réguas do lado direito da viga horizontal).



Apoio das réguas porta painel no cabeçal.



Lado direito da viga longitudinal 3

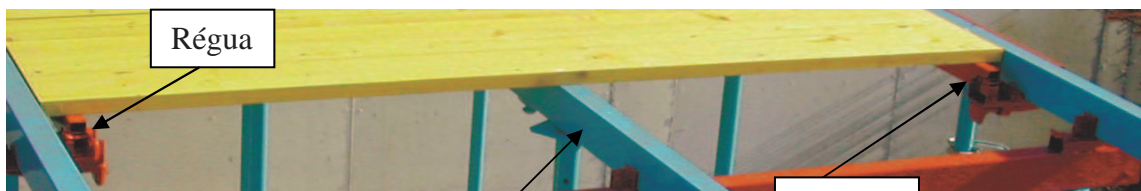
Lado esquerdo da viga longitudinal 1



5º Apoiar os painéis modulares sobre as régua porta painel e a viga longitudinal 2.



Painel Modular



Régua

Viga Longitudinal 2

Régua



Vista aérea da montagem final